

## LiberoPro Induktionshäll, 1-fas, 1 värmezona, drop in

Produkt # \_\_\_\_\_

Modell # \_\_\_\_\_

Namn # \_\_\_\_\_

SIS # \_\_\_\_\_

AIA # \_\_\_\_\_



### Huvudfunktioner

- För drop-in installation.
- Tvåfärgat användargränssnitt (vitt och rött) gör det enklare att läsa av skärmen.
- Automatisk avkänning av kokkärl, effektöverföring endast när det finns ett kokkärl på plats.
- Touch display för maximal synlighet.
- Effektnivå justerbar från 1 till 10.
- Timerfunktion som automatiskt stänger av värmezonen vid slutet av den inställda tiden.
- Lämplig för kastruller och pannor med en diameter på 120 mm till 340 mm.
- Självdiagnosystem: En errorkod visas på displayen (Exxx) om något inte fungerar.

### Konstruktion

- Robust konstruktion tillverkad i rostfritt stål AISI 304.
- Förseglad kraftig tillagningsyta i glaskeramik, 4 mm tjock.
- Inkl anslutningskabel med kontakt.
- IPX4-intyg för vattentålighet.

### Hållbarhet

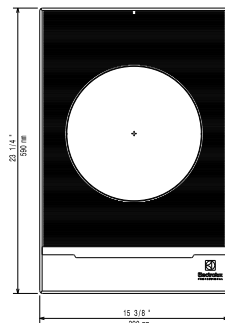


- Snabb värmeöverföring direkt till kastrullen, ingen värme slipper ut externt.
- Denna modell uppfyller den schweiziska energieffektivitetsförordningen (730.02).

### Övriga Tillbehör

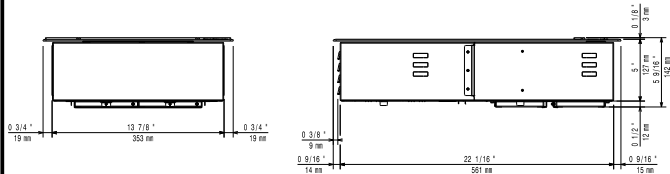
- Ventilationskit inklusive lufftransportrör, för drop-in. PNC 650146
- - NOT TRANSLATED - PNC 650147

### Topp



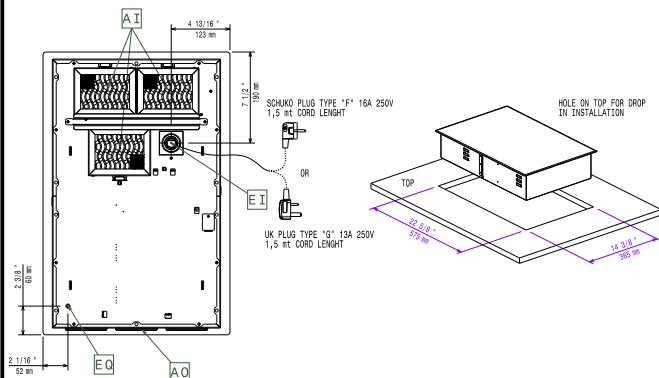
ELECTROLUX VERSION

### Sida



EI = Elektrisk anslutning  
EO = Eluttag

### Other



### Elektricitet

Spänning:	220-240 V/1N ph/50-60 Hz
Total watt:	3.5 kW
Stickkontakt typ:	CE-SCHUKO
Minsta amperebehov:	13A

### Viktig information

Yttermått, bredd	392 mm
Yttermått, djup	592 mm
Yttermått, höjd	127 mm
Nettovikt:	14.5 kg